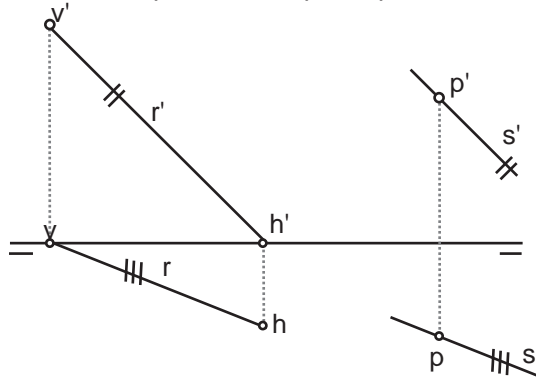
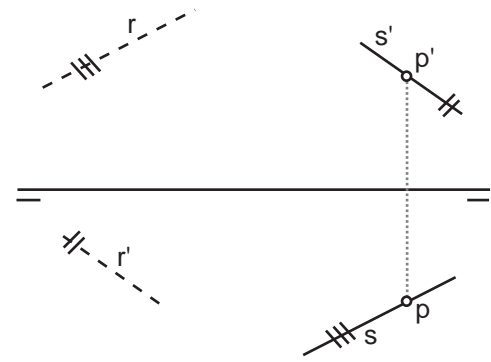


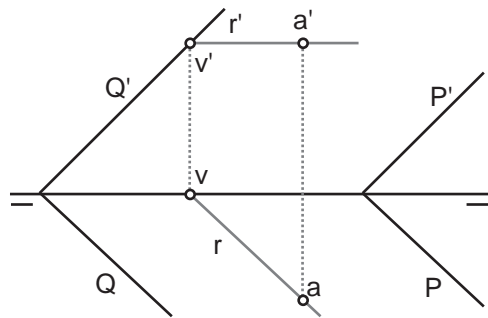
Trazar una recta S paralela a R por el punto P



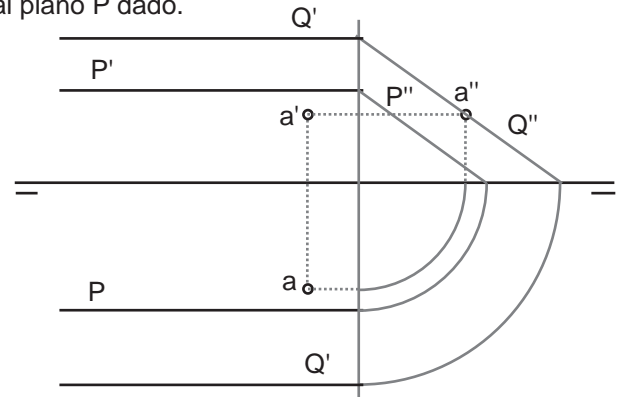
Trazar una recta S paralela a R por el punto P



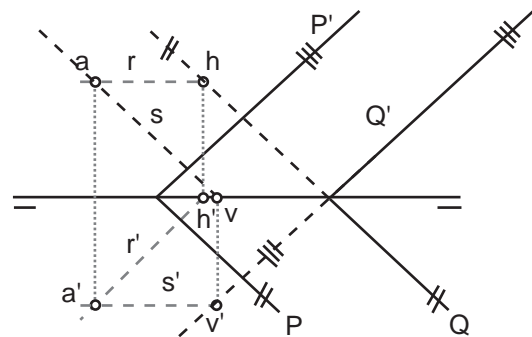
Trazar un plano Q, que contenga al punto A y sea paralelo al plano P dado.



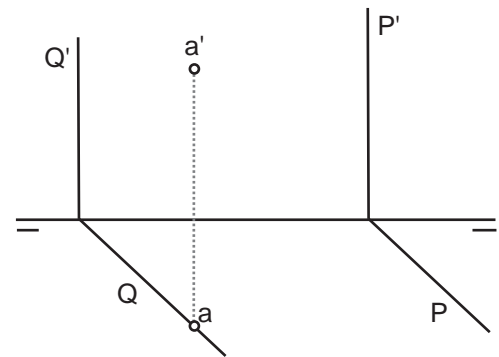
Trazar un plano Q, que contenga al punto A y sea paralelo al plano P dado.



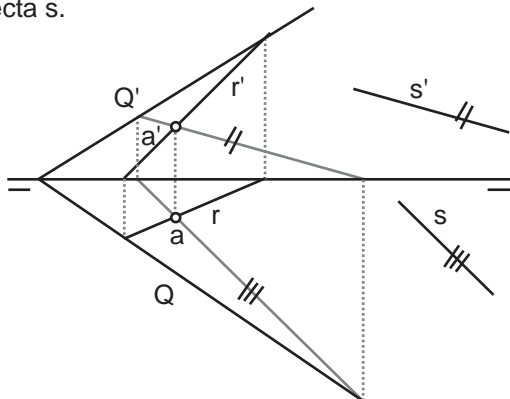
Trazar un plano Q, que contenga al punto A y paralelo al plano P dado



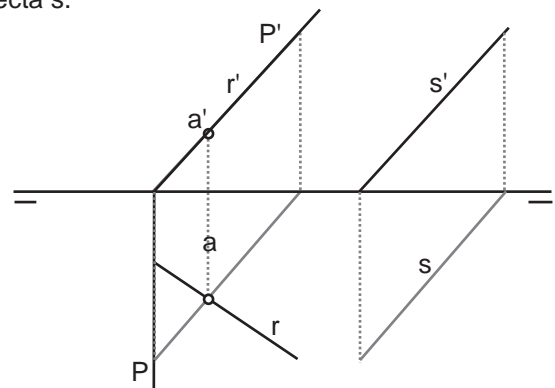
Trazar un plano Q, que contenga al punto A y paralelo al plano P dado



Trazar un plano Q, que contenga a la recta r y paralelo a la recta s.



Trazar un plano P, que contenga a la recta r y paralelo a la recta s.



Grupo	Apellido Apellido, Nombre	Fecha

SDO\_PAR\_SOL

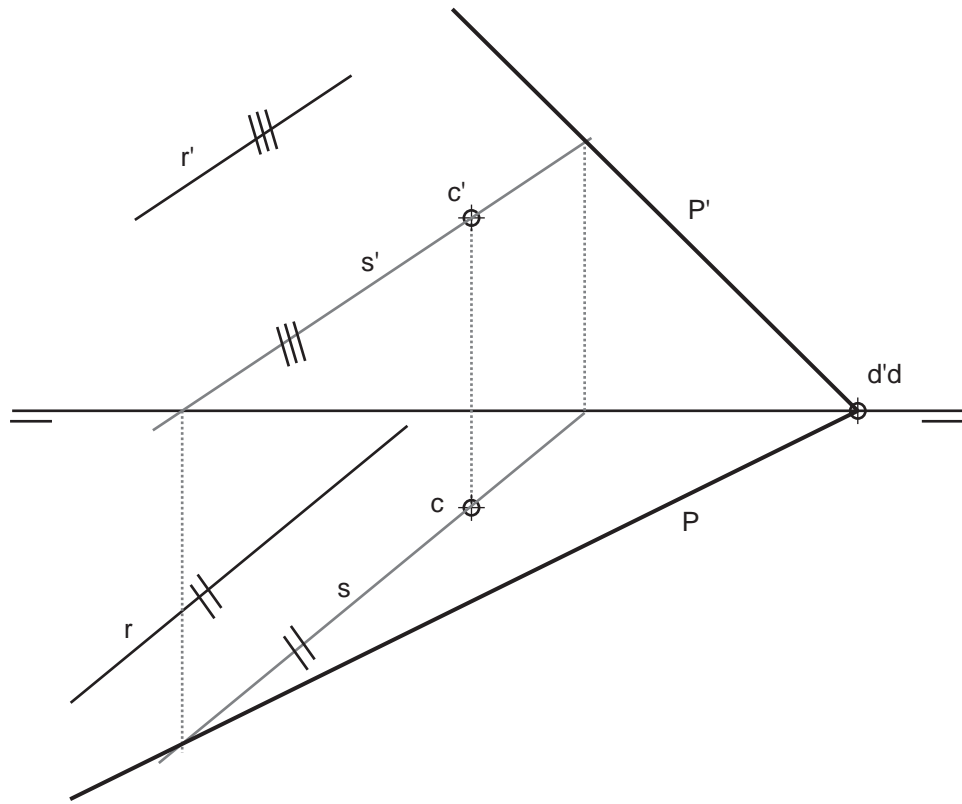


laslaminas.es

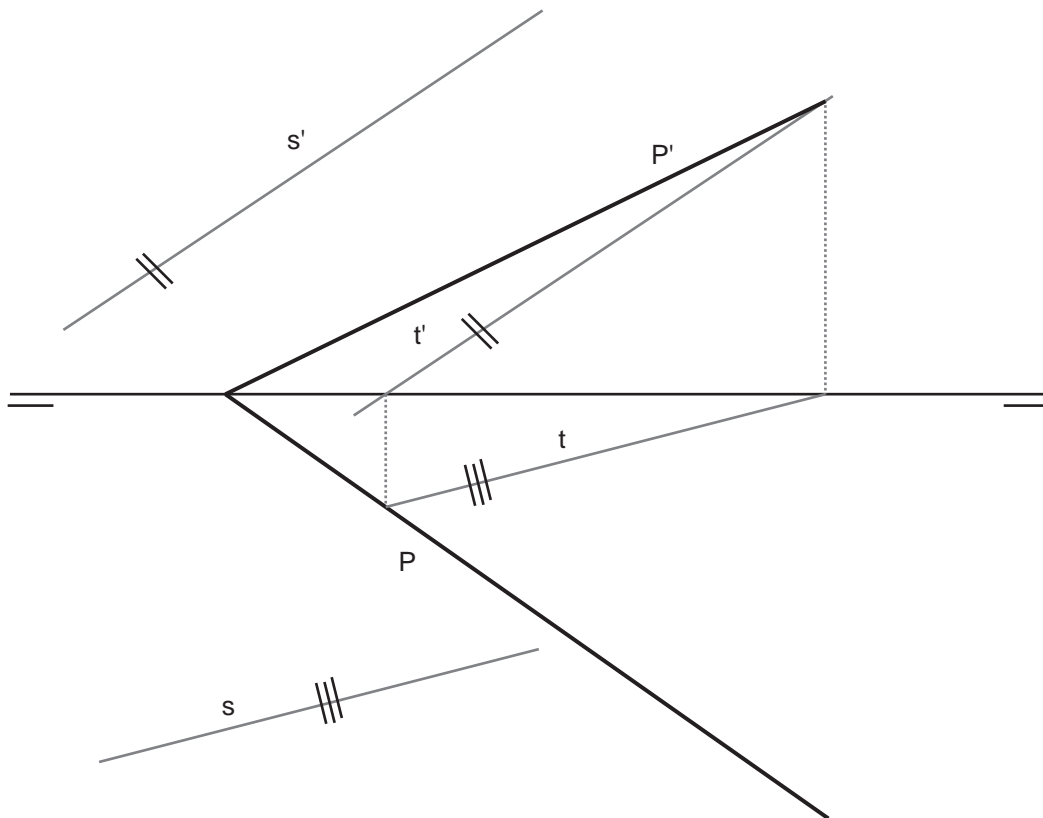
Título de la lámina

SDO: PARALELISMO 1

Trazar el plano P, que contiene a los puntos C y D y es paralelo a la recta R dada.



Trazar la traza vertical  $P'$  del plano P, que es paralelo a la recta s dada.



Grupo	Apellido Apellido, Nombre	Fecha

SDO\_PAR\_SOL

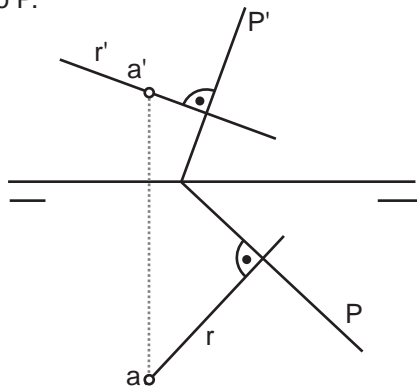


laslaminas.es

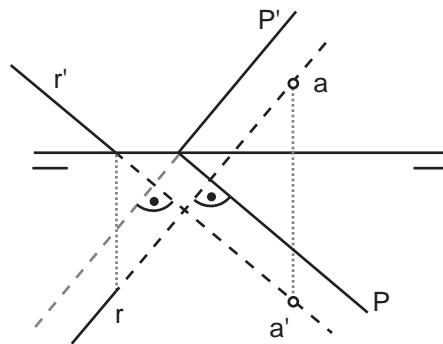
Título de la lámina

SDO: PARALELISMO 2

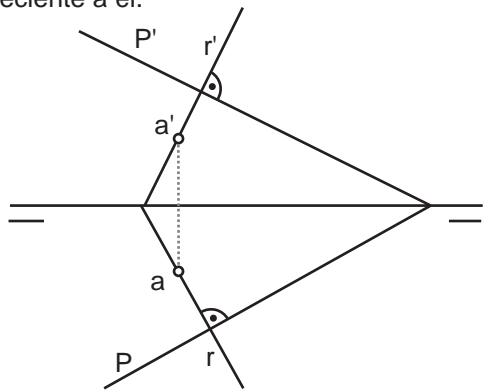
Trazar una recta R que contenga al punto A, perpendicular al plano P.



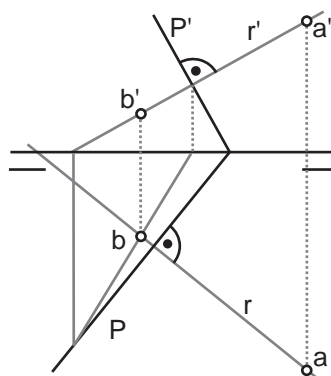
Trazar una recta R que contenga al punto A, perpendicular al plano P.



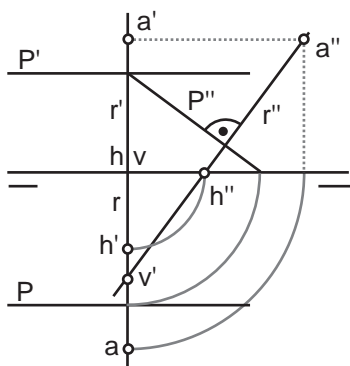
Trazar una recta R, perpendicular al plano P por un punto A perteneciente a él.



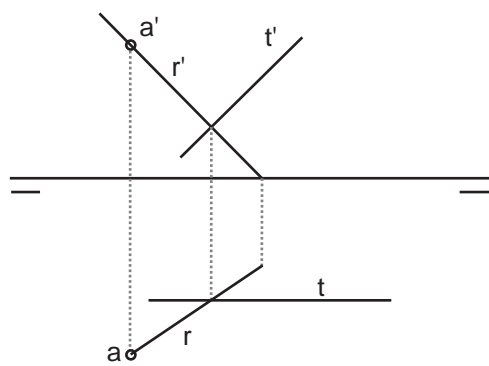
Determinar las proyecciones del punto B, perteneciente al plano P, que se encuentra más próximo al punto A.



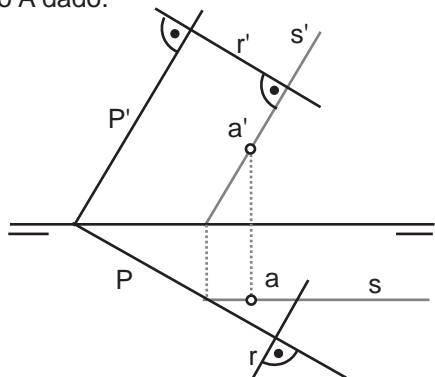
Trazar una recta R que pase por A y sea perpendicular al plano P. Determinar sus trazas y su visibilidad.



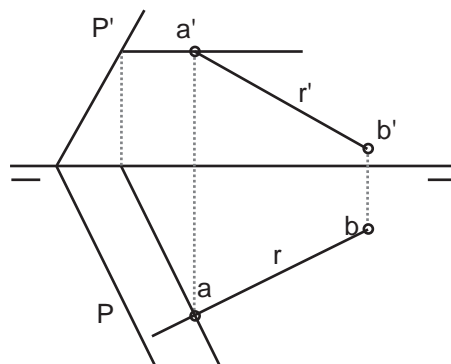
Trazar las proyecciones de una recta R que pase por A y es perpendicular a la tecta T.



Trazar un plano P perpendicular a la recta R y que contenga al punto A dado.



El punto A pertenece al plano P, y es el punto más próximo al punto B, no perteneciente al plano. Determinar las trazas de P.

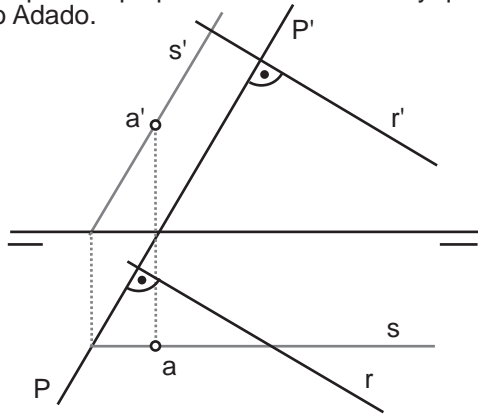


Grupo

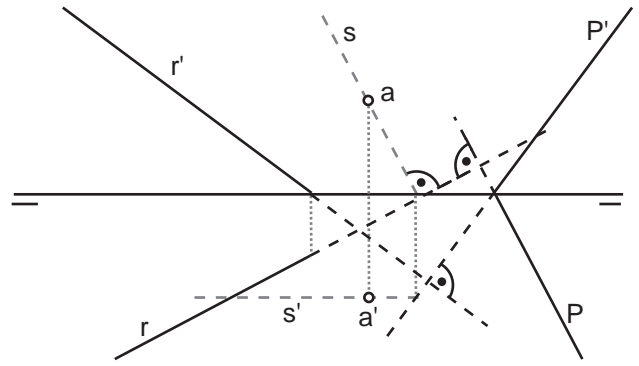
Apellido Apellido, Nombre

Fecha

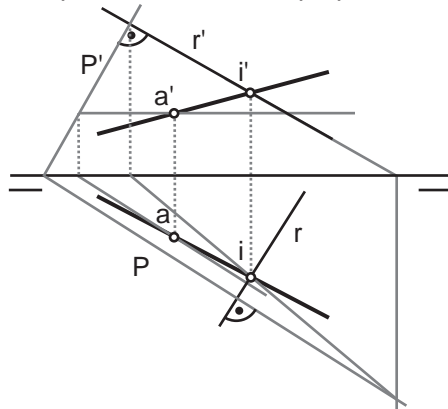
Trazar un plano P perpendicular a la recta R y que contenga al punto Adado.



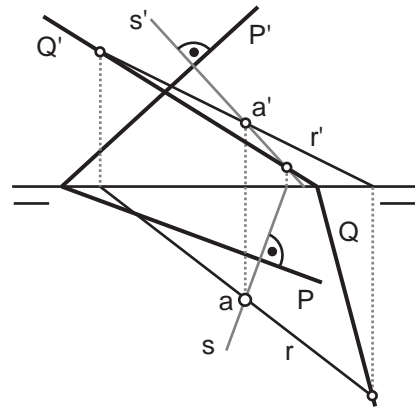
Trazar un plano P perpendicular a la recta R y que contenga al punto A dado.



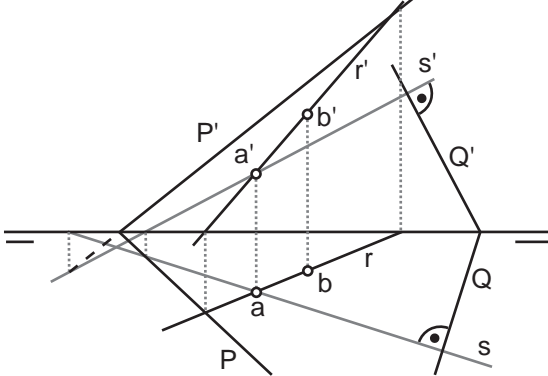
Trazar por el punto A una recta S perpendicular a la recta R dada.



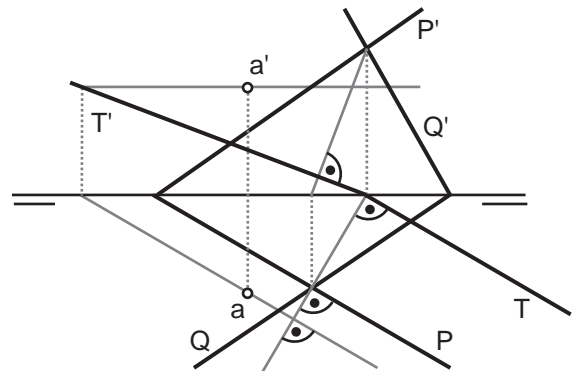
Trazar por la recta R un plano Q perpendicular al plano P dado.



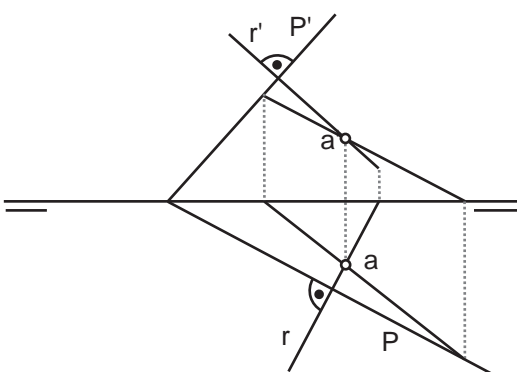
Determinar las trazas del plano P que contiene a los puntos A y B siendo perpendicular al plano Q dado.



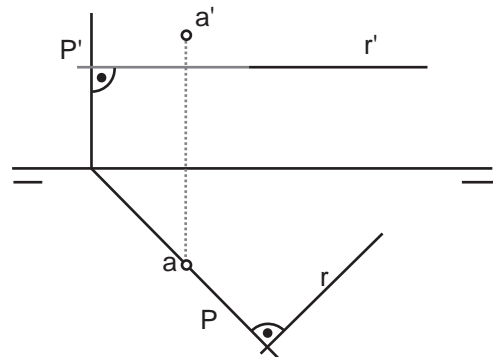
Por un punto A dado trazar un plano T perpendicular a los planos P y Q dados.



Por un punto A dado, perteneciente al plano P del cual se da su traza vertical trazar una recta R perpendicular a P.



Determinar las trazas del plano P que contiene al punto A y que es perpendicular a la recta R dada.



Grupo	Apellido Apellido, Nombre	Fecha